

ЮМЗ-6Л

Рис. 13. Регулятор топливного насоса.

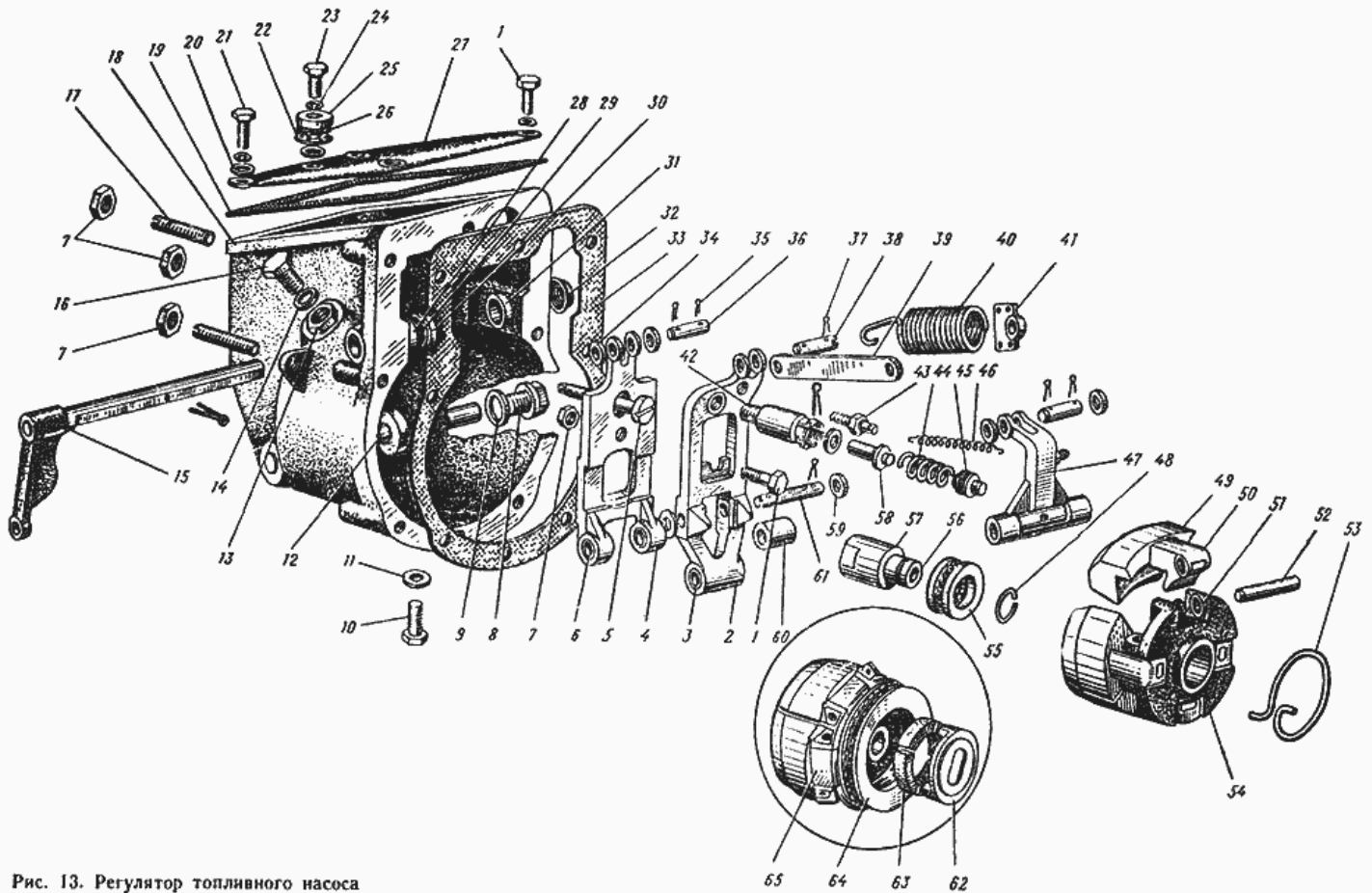


Рис. 13. Регулятор топливного насоса

№	Номер по каталогу	Наименование детали	К-о	К-о
37	Шплинт 2X16	Шплинт 2X16	3	3
37	Шплинт 2X16	Шплинт 2X16	2	2
37	Шплинт 2X16	Шплинт 2X16	1	1
35	Шплинт 2X10	Шплинт 2X10	4	4
20	Шайба 6	Шайба 6	1	1
	УТН-5ПА-1110010-Б	Регулятор без повышающей передачи с внешним натяжением пружины в сборе	1	1
	УТН-5ПА-1110010-Б	Регулятор без повышающей передачи с внешним натяжением пружины в сборе	1	1
18	УТН-5П-1110025-Г	Корпус регулятора	1	1
18	УТН-5П-1110025	Корпус регулятора	1	1
	УТН-5П-1110020	Корпус регулятора в сборе	1	1
8	УТН-5-1110409	Заглушка оси рычагов	1	1
36	УТН-5-1110403	Палец рычага	2	2
16	УТН-5-1110402	Пробка	2	2
17	УТН-5-1110401-Г	Винт регулировочный	1	1
17	УТН-5-1110401-БЗ	Винт регулировочный	1	1
30	УТН-5-1110323	Тарелка	1	1
29	УТН-5-1110322	Кольцо	1	1
28	УТН-5-1110321	Втулка	1	1
	УТН-5-1110320-Б	Втулка в сборе	1	1
15	УТН-5-1110308-Б2	Рычаг управления	1	1
39	УТН-5-1110304	Тяга рейки	1	1
33	УТН-5-1110303	Прокладка корпуса	1	1
19	УТН-5-1110302-А1	Прокладка	1	1
27	УТН-5-1110301-Д	Крышка регулятора	1	1
	УТН-5-1110290-А	Рычаг основной со втулками	1	1
	УТН-5-1110290-А	Рычаг основной со втулками	1	1
24	УТН-5-1110279	Шайба	3	3

ЮМЗ-6Л

Рис. 13. Регулятор топливного насоса.

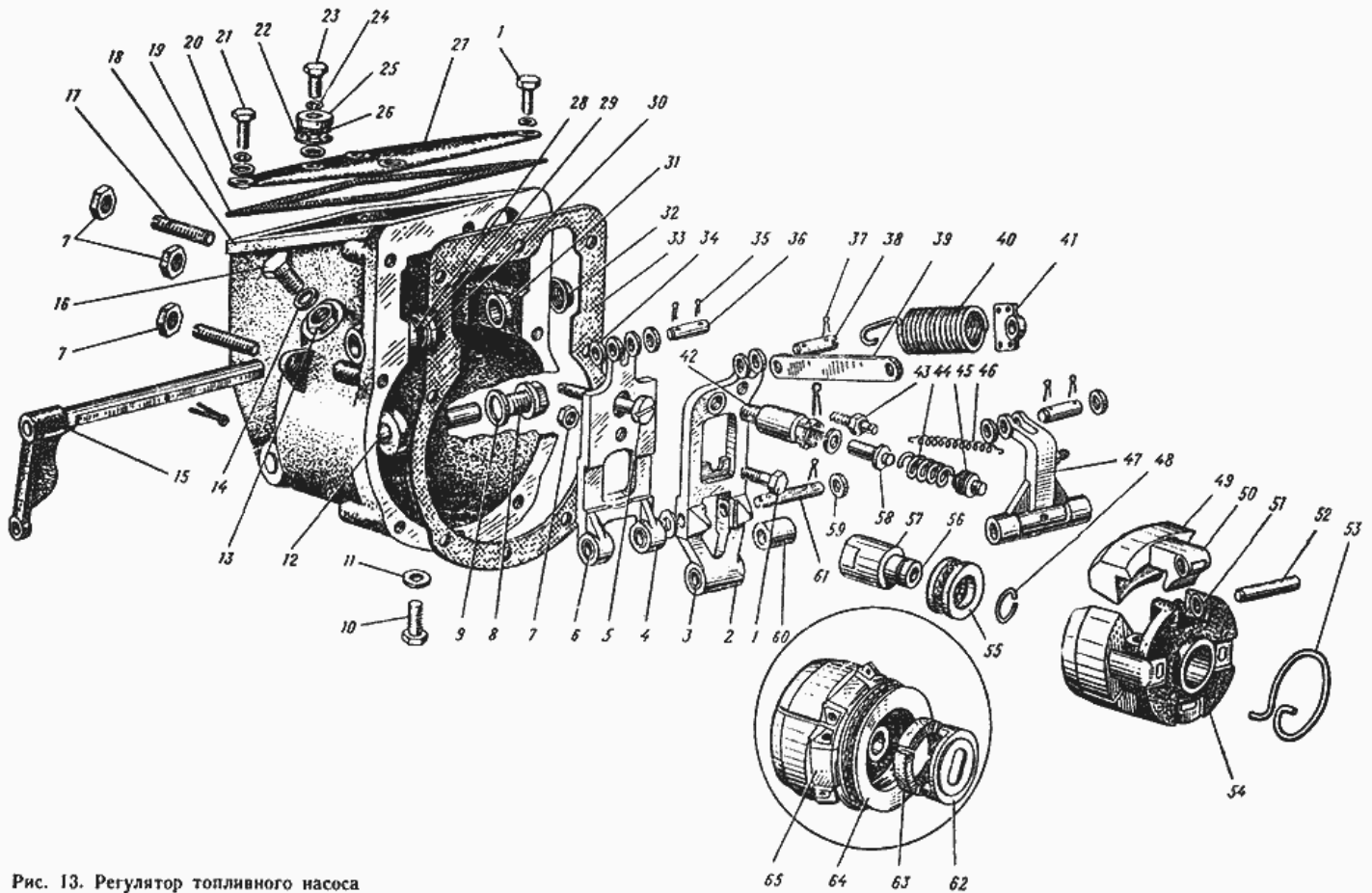


Рис. 13. Регулятор топливного насоса

26	УТН-5-1110278	Фильтр	1	1
25	УТН-5-1110277	Колпак сапуна	1	1
22	УТН-5-1110276	Тарелка сапуна	1	1
23	УТН-5-1110275-Б	Болт сапуна	1	1
4	УТН-5-1110274-А	Рычаг основной	1	1
62	УТН-5-1110251-Г2	Шайба упорная	1	1
51	УТН-5-1110242-Б	Шайба	2	2
51	УТН-5-1110242-Б	Шайба	2	2
52	УТН-5-1110241	Ось груза	4	4
65	УТН-5-1110240-Ж2	Ступица грузов в сборе	1	1
	УТН-5-1110240-Ж2	Ступица грузов в сборе	1	1
45	УТН-5-1110235-А	Винт регулировочный	1	1
58	УТН-5-1110233-Б	Шток корректора	1	1
59	УТН-5-1110232	Прокладка	6	6
42	УТН-5-1110231	Корпус корректора	1	1
	УТН-5-1110200-В	Рычаг промежуточный со втулкой	1	1
43	УТН-5-1110196-А	Шпилька	1	1
2	УТН-5-1110195-К	Рычаг промежуточный	1	1
46	УТН-5-1110193	Пружина обогатителя	1	1
61	УТН-5-1110191	Ось рычага	1	1
50	УТН-5-1110166	Втулка рычага	1	1
3	УТН-5-1110166	Втулка рычага	1	1
49	УТН-5-1110165-Д	Груз регулятора	1	1
	УТН-5-1110160-Д	Груз регулятора в сборе	4	4
47	УТН-5-1110155-Б1	Рычаг пружины	1	1
60	УТН-5-1110153-Г2	Пята	1	1
54	УТН-5-1110132-М	Ступица грузов	1	1
31	УТН-5-1110021-Б	Втулка рычага управления	1	1

ЮМЗ-6Л

Рис. 13. Регулятор топливного насоса.

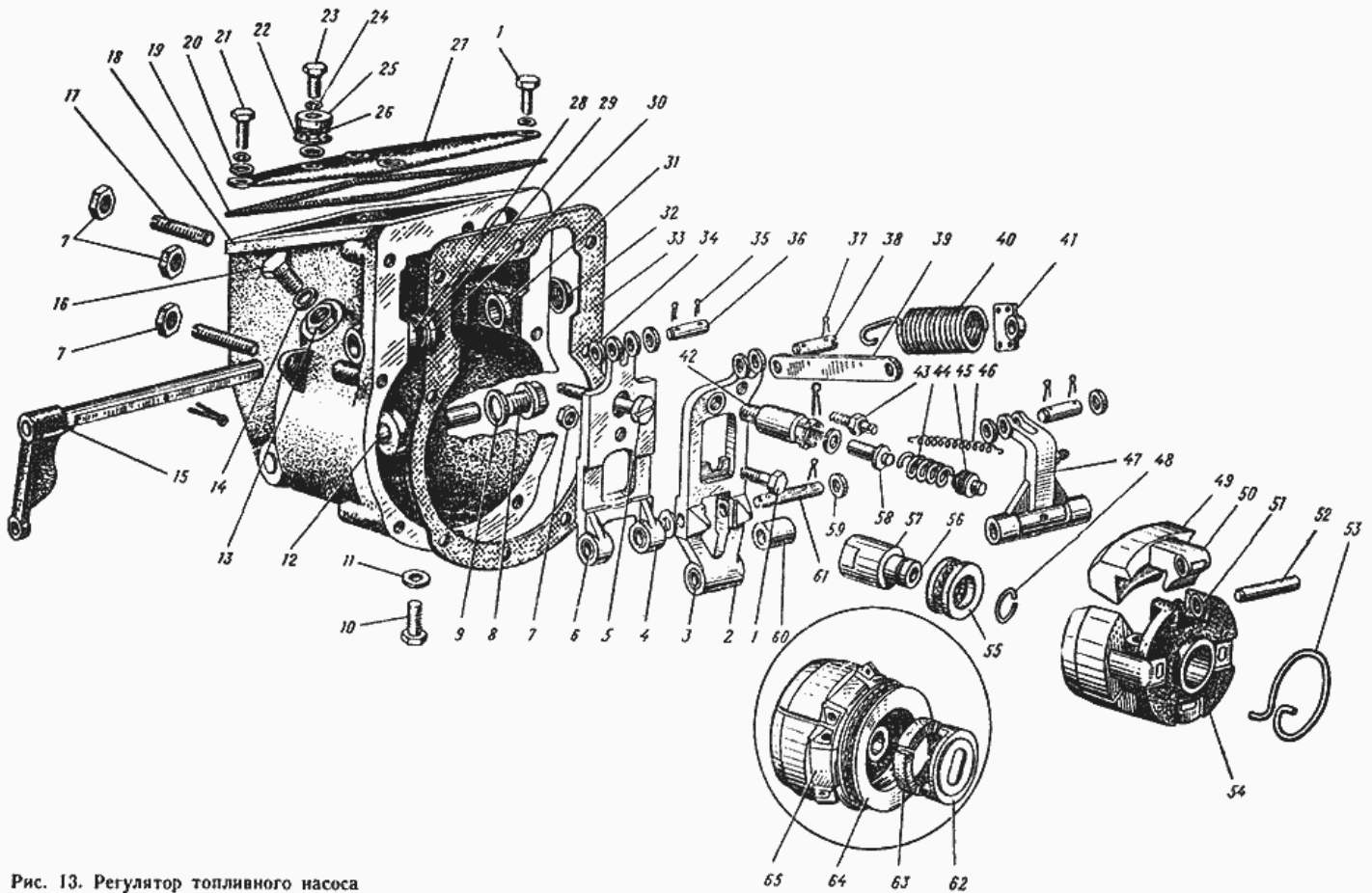


Рис. 13. Регулятор топливного насоса

13	УТН-3-1111028-В2	Футорка	1	1
	УТН-3-1110320-Б	Втулка в сборе	1	1
48	УТН-3-1110311-Б	Кольцо замковое	1	1
40	УТН-3-1110187	Пружина регулятора	1	1
41	УТН-3-1110171	Серьга пружины	1	1
	УТН-3-1110170-Г	Пружина регулятора в сборе	1	1
	УТН-3-1110170-Г	Пружина регулятора в сборе	0	0
56	УТН-3-1110145	Втулка муфты	1	1
57	УТН-3-1110140-Б	Муфта регулятора	1	1
	УТН-3-1110140	Муфта регулятора со втулкой	1	1
	УТН-3-1110140	Муфта регулятора со втулкой	1	1
53	УТН-3-1110133	Пружина	1	1
5	УТН-3-1110026	Упор жесткий	1	1
	УТН-15-1Н0190-Б2	Рычаг промежуточный в сборе	1	1
44	УТН-15-1110234	Пружина корректора	1	1
	УТН-15-1110230	Корректор	1	1
	УТН-15-1110210	Рычаги регулятора в сборе	1	1
	УТН-15-1110190-Б2	Рычаг промежуточный в сборе	1	1
55	Подшипник 8202 ГОСТ 6874-54	Подшипник 8202 ГОСТ 6874-54	1	1
64	Подшипник 8110 ГОСТ 6874-54	Подшипник 8110 ГОСТ 6874-54	1	1
6	ОНМ-170	Втулка рычага короткая	2	2
38	ОНМ-087	Палец рычага	1	1
11	ОНМ-086-1	Прокладка	1	1
10	ОНМ-019-2	Болт	1	1
9	Д40-1110386-А	Прокладка заглушки	1	1
12	Д40-1110365-Б	Ось рычагов	1	1
7	Гайка М6	Гайка М6	2	2
7	Гайка М6	Гайка М6	1	1

ЮМЗ-6Л

Рис. 13. Регулятор топливного насоса.

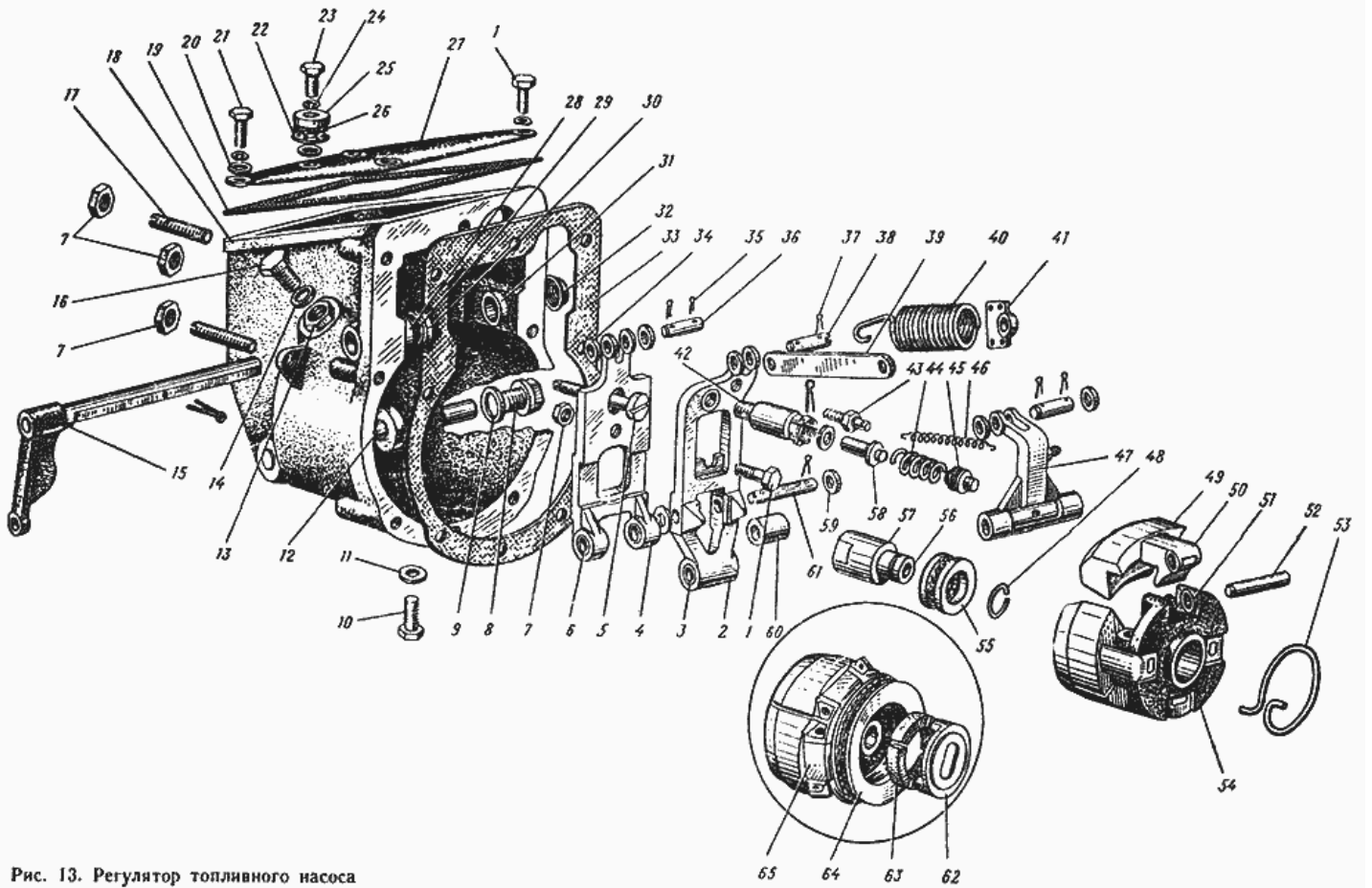


Рис. 13. Регулятор топливного насоса

7	Гайка М6	Гайка М6	1	1
7	Гайка М6	Гайка М6	1	1
1	Болт М6Х20	Болт М6Х20	2	2
1	Болт М6Х20	Болт М6Х20	1	1
21	Болт 3М6Х20	Болт 3М6Х20	2	2
63	236-1110517-Б	Сухарь	4	4
32	17-071	Заглушка	2	2
34	17-021	Прокладка регулировочная	2	2
14	16-006	Прокладка	2	2